

NTP 531: Andamios colgados móviles de accionamiento manual (II): normas de montaje y utilización

Échafaudages volants à commande manuelle (II): normes de montage et utilisation
Hanging Scaffolding (II): assembly and Utilisation Standars

Vigencia	Actualizada por NTP	Observaciones
Válida		Ver RD 2177/2004
ANÁLISIS		
Criterios legales		Criterios técnicos
Derogados:	Vigentes: SI	Desfasados:
		Operativos: SI

Redactor:

José M^a Tamborero del Pino
Ingeniero Industrial

CENTRO NACIONAL DE CONDICIONES DE TRABAJO

Esta NTP es complementaria de las NTP 530-99 y NTP 532-99 y consta en síntesis de las normas de montaje y desmontaje de los andamios, pescantes y contra pesos, recomendaciones de uso y normas de mantenimiento.

Introducción

Esta NTP desarrolla una serie de normas técnicas de montaje y desmontaje del conjunto del andamio como forma de prevenir los factores de riesgo relacionados en la nota técnica complementaria relativa a las normas constructivas. Asimismo se incluyen recomendaciones de uso, prohibiciones y mantenimiento.

Medidas de prevención y protección

Algunos de los factores de riesgo y sus causas relacionados con el montaje y la utilización de los andamios colgados móviles podrán ser evitados si se siguen una serie de normas que describimos en este apartado. Estas normas se refieren a un andamio colgado formado por la plataforma de trabajo, los pescantes, el aparejo de elevación y los cables de sustentación y seguridad.

Consideraciones previas al montaje

Montadores

Los montadores deben estar formados para hacer este tipo de trabajos además de llevar casco de seguridad y equipo individual de protección anticaídas.

La formación necesaria de los montadores deberá incluir la interpretación del plan de montaje y desmontaje y las medidas de seguridad a seguir en cada caso y que deben incluir la prevención de los riesgos de caída de personas u objetos, los procedimientos de trabajo mediante la utilización de equipos de protección individual, los efectos de las condiciones meteorológicas adversas y cambiantes, los coeficientes de carga y cualquier otro riesgo que entrañen dichas operaciones.

Pescantes

Los pescantes se pueden anclar al forjado practicando un orificio en el mismo mediante un tornillo fijado a la cara inferior del forjado mediante una pletina inferior; de esta forma la solicitación de los esfuerzos se reparte en tres puntos resistentes del forjado (nervios o viguetas). Fig. 1

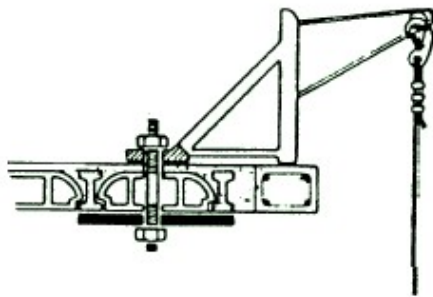


Figura 1. Pescante anclado al forjado

Si en el forjado no se pueden practicar taladros se deben colocar los contrapesos reglamentarios mediante la disposición de una base metálica a la que se ancla el tornillo de la cola del pescante. Sobre esta base se colocan los contrapesos hasta un total de 500 Kg. por pescante. Fig. 2

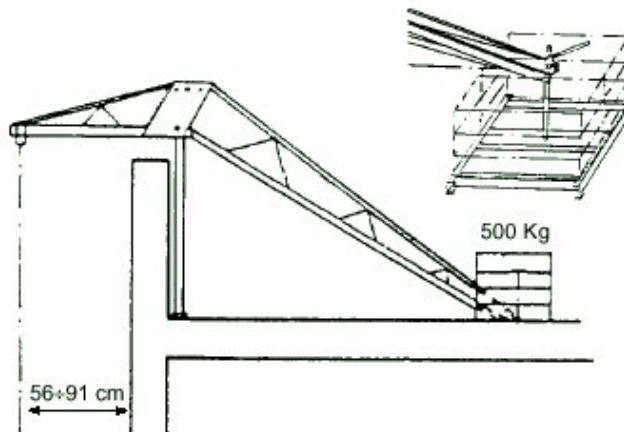


Figura 2. Pescante anclado mediante contrapesos

En la instalación de los pescantes debe tenerse la precaución de apoyarse sobre zonas estables y resistentes. Asimismo para evitar cargas puntuales, es recomendable colocar tabloncillos debajo del caballete y de la base de contrapesos para un mejor reparto de las cargas.

En la pluma lleva dos argollas donde se anclan los dos ganchos de los cables del andamio.

Contrapesos

Los contrapesos utilizados deben ser de construcción sólida (hormigón, fundición, etc.) descartando materiales utilizables en la obra. El coeficiente de seguridad debe ser de 3, por lo que el lastre a colocar en la cola de los pescantes vendrá dado por la fórmula:

$$P' l' > 3 P l$$

Siendo:

P' = Peso del contrapeso

l' = Longitud de la cola del pescante

P = Peso de la carga

l = Longitud de vuelo de la pluma

Se deben colocar sobre una base rígida y resistente, sólidamente anclada a la cola del pescante y fijados de forma que no se puedan sacar por una persona no autorizada o de forma accidental. Además se debe asegurar su estabilidad repartiéndolos uniformemente sobre la base a ambos lados del tornillo de fijación. Se debe tener en cuenta que la carga a distribuir sobre la base de contrapesos debe ser igual a la carga real total del andamio.

Cables

Los cables caen a lo largo de la fachada pasando por el aparejo de elevación; el cable de seguridad lleva en su extremo inferior un contrapeso para darle tensión.

Plataforma

La plataforma puede estar compuesta por uno o varios módulos, que pueden ser de diferentes longitudes de 1 a 3 m. Cada módulo está compuesto por el chasis y las barandillas de protección. El chasis lleva un suelo antideslizante y dos zócalos que constituyen la parte resistente. Fig. 3

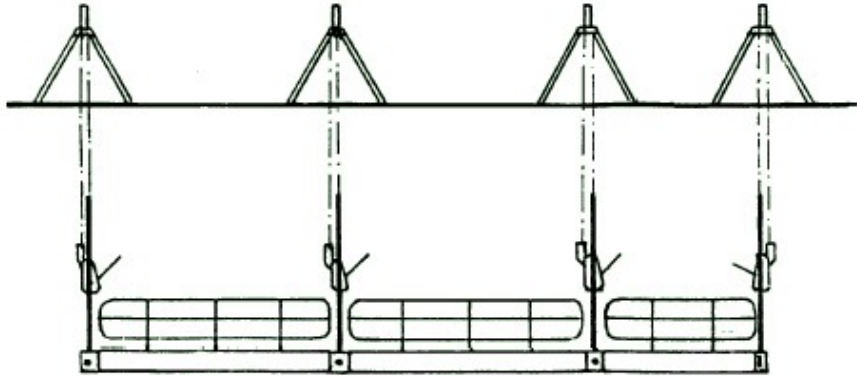


Figura 3. Andamio colgado con tres módulos y cuatro pescantes

Su unión es articulada y se hace mediante orejas situadas en los extremos de los zócalos y por medio de un eje que a su vez soporta un accesorio llamado lira a la que va unido el aparejo de elevación. El diseño de las liras permite el paso entre los módulos interiores. Fig. 4

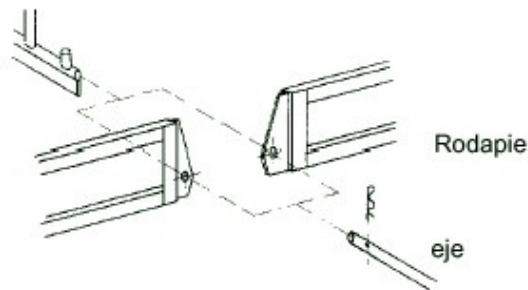


Figura 4. Acoplamiento de módulos y liras

Los dos extremos de la plataforma se cierran mediante un complemento acoplable a la lira y hasta 1 m de altura que hace las funciones de protección lateral. Fig. 5

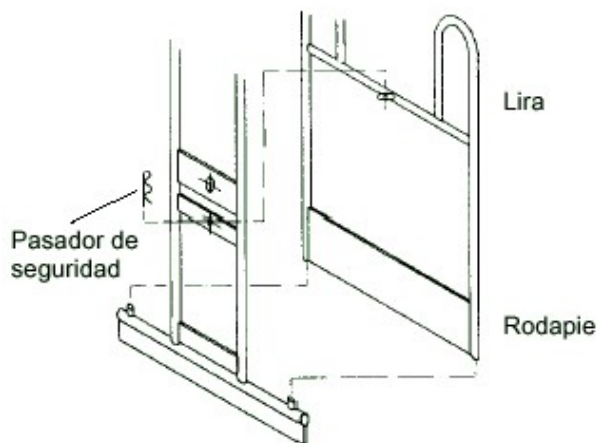


Figura 5. Montaje de la protección lateral de la plataforma

La resistencia del suelo debe ser de 200 Kg./m^2 . La anchura útil mínima de la plataforma debe ser de 500 mm según pr. EN 1808

Normas de montaje

El montaje de la plataforma y de los aparatos de elevación debe realizarse siguiendo las instrucciones contenidas en el plan de montaje bajo la dirección de un técnico competente.

Describimos las normas de montaje de la plataforma y de los aparatos de elevación.

Plataforma

- Se deben colocar los módulos alineados en una superficie plana.
- Levantar las barandillas hasta la vertical. Fig. 6
- Posicionar el tubo de la lira frente a las orejas de los andamios y atravesarlos con el eje.
- Fijar de forma efectiva los pasadores en los taladros provistos al efecto en cada eje.
- Colocar en las liras extremas los complementos de seguridad.

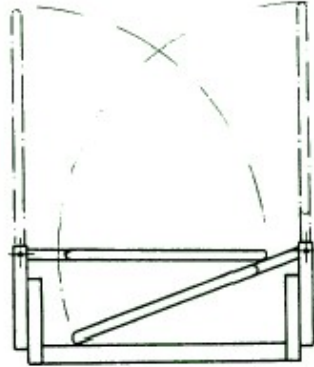


Figura 6. Despliegue de las barandillas.

Pescante

- Asegurarse que las zonas o superficies de apoyo son estables y resistentes.
- a una distancia entre 56 y 91 cm de la fachada para que la plataforma quede a una distancia entre 10 y 45 cm. Fig. 2.
- Calcular la separación correcta entre pescantes en función de los módulos existentes, teniendo en cuenta la argolla en que se anclan cada uno de los dos cables, para que todos los cables bajen paralelos entre sí y perpendiculares al suelo. Además el caballete de apoyo debe situarse en posición vertical. Fig. 7

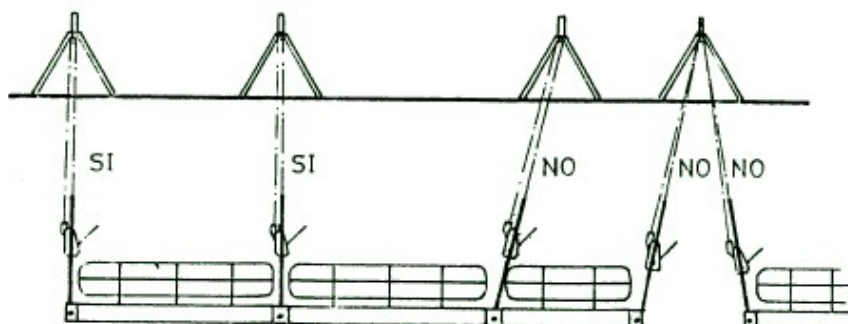
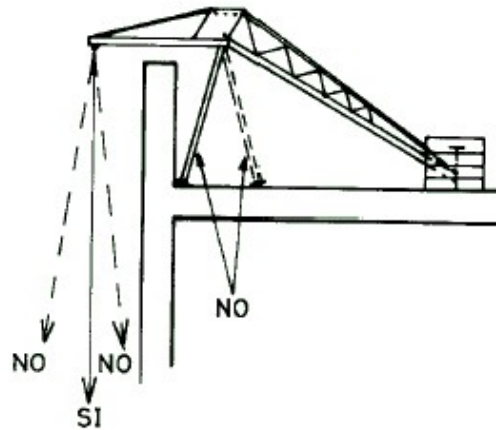


Figura 7. Instalación de pescantes

Si los pescantes no se colocan bien, estos pueden volcar. Hay que remarcar que un pequeño ángulo con el andamio en el suelo, se va incrementando en la parte superior, formando componentes con esfuerzos laterales muy peligrosos. Fig. 8

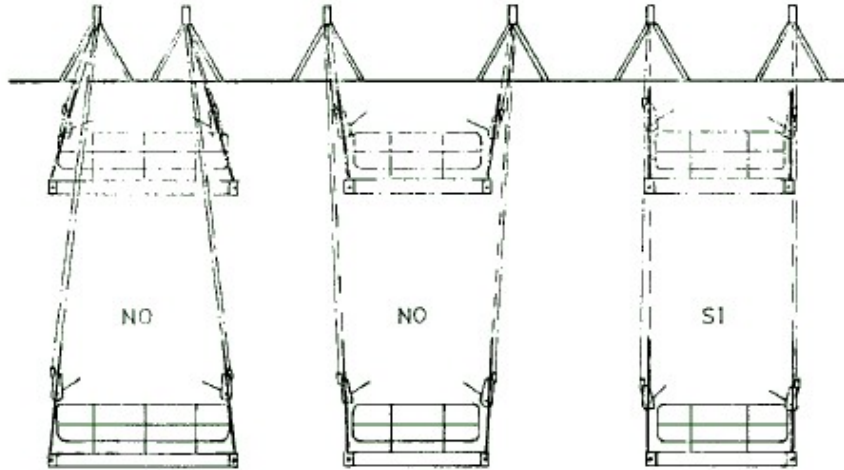


Figura 8. Colocación de pescante. Ejemplos prácticos

- Unir la pluma con la cola en la posición adecuada, mediante dos tornillos. Fig. 9

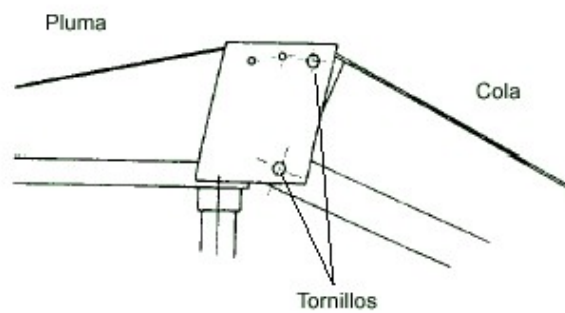


Figura 9 Unión entre la pluma y la cola de un pescante

- Situar el caballete y apoyar el pescante sobre él. Fig. 10

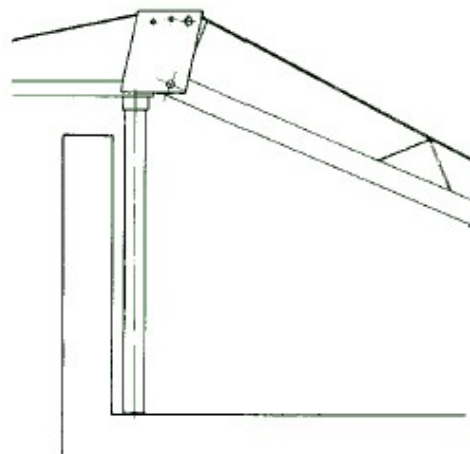


Figura 10. Apoyo correcto del pescante sobre el caballete

- Si se ancla al tejado, se realizará mediante pletinas atornilladas a la cara inferior del forjado de modo que la sollicitación de esfuerzos se reparta en tres puntos resistentes del forjado (nervios o viguetas); el tornillo de anclaje se fijará a su vez a la cola del pescante, roscando la tuerca totalmente. Fig. 1
- Si se estabiliza mediante contrapesos fijar la base de contrapesos con el tornillo de anclaje a la cola del pescante, roscando la tuerca totalmente; a continuación colocar los contrapesos con un mínimo de 500 Kg. por pescante. Fig. 2

- Anclar los cables de trabajo y de seguridad en las argollas correspondientes de la pluma.

Aparatos de elevación

- Prever cables con una longitud mayor que la de la fachada.
- Pasar los dos cables por el aparato de elevación asegurándose que no se entrecruzan.
- Anclar el aparato a la lira. Fig. 11

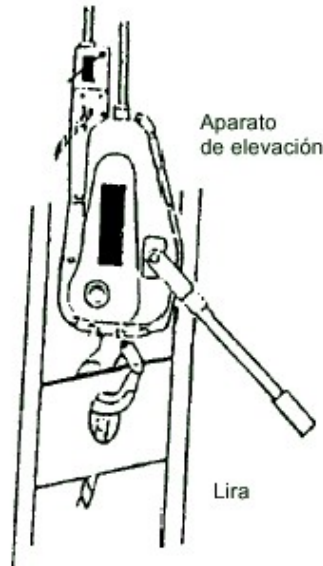


Figura 11. Anclaje del aparato de elevación a la lira

- Colocar un contrapeso, de al menos 25 Kg. en el cable de seguridad, de forma que quede a unos 20 cm del suelo.
- Antes de iniciar el ascenso definitivo realizar una prueba del conjunto a escasa altura del suelo.

Recomendaciones de uso

Una vez montado el conjunto del andamio se deben seguir las siguientes recomendaciones:

- El recorrido que ha de realizar la plataforma ha de estar libre de obstáculos.
- La plataforma ha de subirse hasta su posición de trabajo descargada de materiales y manteniéndola lo más horizontal posible. En sucesivas posiciones se debe respetar este principio.
- La carga máxima conjunta del andamio, personal y la carga no debe sobrepasar los 500 Kg.
- La carga debe repartirse lo más uniformemente posible por la superficie.
- Amarrar el andamio a la fachada si se debe hacer algún esfuerzo sobre la construcción desde la plataforma; en este caso se debe tener en cuenta antes de cambiarlo de posición.
- Cuando no se pueda amarrar el andamio, los operarios utilizarán equipos de protección individual, tipo arnés por ejemplo.
- Si la superficie del andamio esta sucia o resbaladiza se debe limpiar antes de utilizarlo .
- No entrar o salir de la plataforma de trabajo, mientras no esté garantizada su inmovilidad.
- Acotar los niveles inferiores de la vertical de la andamiada.

Prohibiciones

Al utilizar los andamios colgados tener en cuenta las siguientes prohibiciones que deben conocer los trabajadores que vayan a utilizarlos:

- Utilizar la plataforma con velocidades del viento superiores a 12,5 m/seg.

- Motorizar la plataforma.
- Sobrecargar la plataforma con cargas superiores a su capacidad nominal indicada en las etiquetas que lleva adheridas el propio andamio.
- Subir o bajar el andamio por parte de un sólo operario.
- Subir un número de personas mayor al indicado.
- Saltar sobre el andamio o echar objetos pesados.
- Subirse sobre las barandillas, tablas, cajas u otros elementos.
- Utilizar aparatos de elevación no certificados.
- Transportar materiales que sobresalgan de los límites de la plataforma.
- Utilizar materiales de obra, sacos de arena o bidones de agua como contrapesos.
- Echar cualquier tipo de material desde el andamio.

Normas de desmontaje

Una vez acabados los trabajos realizados con la ayuda del andamio, éste se debe desmontar tomando las precauciones correspondientes contenidas en las instrucciones del plan de montaje y desmontaje bajo la dirección de un técnico competente siguiendo las siguientes fases principales:

- Desmontar el aparato de elevación y los cables correspondientes enrollándolos correctamente.
- Desmontar las liras sacando los ejes de unión.
- Plegar las barandillas.
- Quitar los contrapesos y desmontar los pescantes.

Mantenimiento

El mantenimiento del andamio exige una inspección visual antes de su primera utilización y semanalmente de cada uno de los elementos que lo componen. Este reconocimiento se hará cargado con 1,5 veces la carga nominal de trabajo y con el andamio situado a 20 cm del suelo. Esta inspección comprenderá principalmente:

- Los pasadores de los ejes de las liras están correctamente puestos
- Todos los ganchos tienen su pestillo de seguridad
- Aparición de puntos de oxidación en los distintos elementos del andamio
- Existencia de deformaciones, sobre todo en las zonas de unión de los componentes
- Apriete de los tornillos de unión del pescante
- Correcto estado de los pasadores y elementos de unión
- Estado de los cables
- Estado, cantidad y fijación de los contrapesos
- Mantener los aparatos de elevación y dispositivos anticaídas así como los cables en buen estado y limpios. Lubrificarlos siguiendo las instrucciones de los fabricantes.

Cualquier anomalía debe subsanarse por los servicios técnicos correspondientes antes de iniciar los trabajos.

Legislación básica

R.D. 1627/1997 de 24 de Octubre, por el que se establecen disposiciones mínimas de seguridad y salud en las obras de construcción (B.O.E. 25.X.1997)

R.D. 485/1997 de 14 de Abril, sobre disposiciones mínimas en materia de señalización de seguridad y salud en el trabajo (B.O.E. 23. IV.1997)

R.D. 1215/1997 de 18 de Julio, sobre disposiciones mínimas en la utilización por los trabajadores de los equipos de trabajo (B.O.E. 7.8.1997)

Convenio Colectivo General del Sector de Construcción. (B.O.E. 4.06.1998)

Art. 15.2 Seguridad y Salud. Se aplica el Anexo II y el Cap. XVI excepto las secciones 1ª y 2ª de la Ordenanza General de la Construcción, Vidrio y Cerámica de 28 de Agosto de 1970 (B.B.O.O.E.E. de 5, 6, 7, 8 y 9 de Septiembre de 1970) siempre que no se opongan a la legislación vigente en cada momento

R.D. 56/1995 de 20 de enero de 1995 (B.O.E. de 8 de febrero de 1995) por el que se modifica el R.D.1435/1992 de 27 de diciembre sobre aproximación de las legislaciones de los Estados miembros sobre máquinas.

Directiva 89/392/CEE de 14 de junio relativa a la aproximación de las legislaciones de los Estados miembros sobre máquinas modificada por las 91/368/CEE de 20 de junio (elevación de cargas), 93/44/CEE de 14 de junio (elevación de personas) y 93/68/CEE de 22 de julio (marcado CE de conformidad).

Bibliografía

(1) NATIONAL SAFETY COUNCIL

Manual de Prevención de Accidentes para Operaciones Industriales

Madrid. Ed. MAPFRE S.A., 1977

(2) O.I.T.

Enciclopedia de Salud y Seguridad en el Trabajo. Vol. 1.

Madrid. Centro de Publicaciones. Mº de Trabajo y Seguridad Social. 1989

(3) TRADE & TECHNICAL PRESS LTD.

Handbook of Industrial Safety and Health

Mordem, Surrey, England.1980

(4) DIEGO ANDREONI

La seguridad en la construcción de edificios

Roma. E.N.P.I. 1967

(5) O.I.T.

Convenios y recomendaciones internacionales del trabajo

Prescripciones de seguridad (edificación), 1919-1984. Ginebra, 1985

(6) I.N.R.S.

La sécurité dans l'entretien des batiments et des installations annexes des usines

Paris, 1977

(7) C.E.M.

Pr EN 1808 Andamios colgados móviles

Empresa colaboradora

TRACTEL IBÉRICA S.A.

Ctra del Medio, 265. L'Hospitalet (Barcelona)